



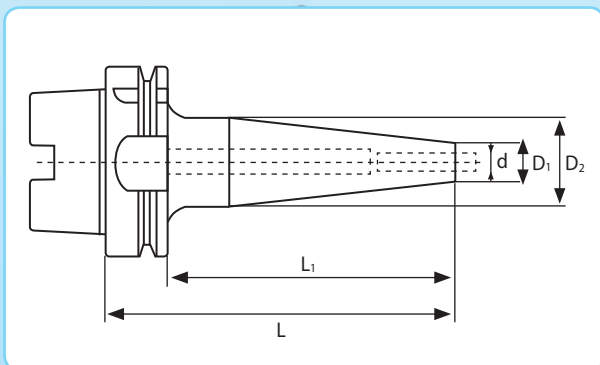
# Slim Lock COOL SERIES

## Porta fresas Weldon con paso refrigerante

**NEW**

- Diseño delgado
- Con canales de refrigeración
- Rango sujeción:  $\varnothing$  6,0 ~ 12,0 mm
- Alta precisión: < 0,005 mm / 3xd
- Para herramientas Weldon y Whistle-Notch
- *Apropiado para el mecanizado de cavidades de difícil acceso.*

### Canales de refrigeración



Portaherramientas		d	D <sub>1</sub>	D <sub>2</sub>	L	L <sub>1</sub>	
HSK63A	-SL2-6	-150T-C	6	13	30	150	124
	-SL2-8	-150T-C	8	15	30	150	124
	-SL2-10	-150T-C	10	17	34	150	124
	-SL2-12	-150T-C	12	19	34	150	124

Tubo refrigerante incluido,  
tornillo opcional

made by **NT TOOL**

[www.nttooleurope.com](http://www.nttooleurope.com)

Siemensstrasse 17 A  
61449 Steinbach  
Germany

+49-(0)6171-91639 - 0  
+49-(0)6171-91639-90  
@ info@nttooleurope.com



# ST-PHC-SA

Extensión sistema Hidráulico

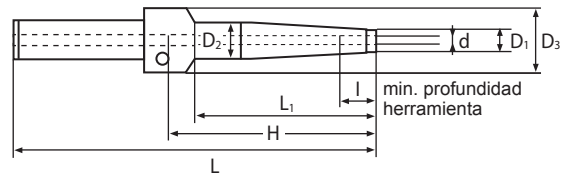
**NEW**

### Características:

- Precisión de Run-out de  $< 0.003$  mm
- Optimizado contorno de interferencia
- Excelente amortiguación de vibraciones
- Perfectamente combinado con CT-SA Portaherramientas de Gran Apriete

### Aplicación:

- Sistema modular para acceder a cavidades y mecanizados profundos



Portaherramientas		d	D <sub>1</sub>	D <sub>2</sub>	D <sub>3</sub>	L	L <sub>1</sub>	I	H
ST20	-PHC03SA -180	3	11	18	32	180	90	18	103,50
	-PHC04SA -180	4	11	18	32	180	90	24	103,50
	-PHC06SA -180	6	13	20	32	180	90	29	103,50
	-PHC08SA -180	8	15	22	32	180	90	29	103,50
	-PHC10SA -180	10	17	24	32	180	90	40	103,50
ST32	-PHC12SA -180	12	19	26	32	180	90	40	103,50
	-PHC06SA -210	6	13	20	32	210	90	29	103,50
	-PHC08SA -210	8	15	22	32	210	90	29	103,50
	-PHC10SA -210	10	17	24	32	210	90	40	103,50
	-PHC12SA -210	12	19	26	32	210	90	40	103,50

made by **NT TOOL**  
[www.nttooleurope.com](http://www.nttooleurope.com)

Siemensstrasse 17 A +49-(0)6171-91639 - 0  
 61449 Steinbach +49-(0)6171-91639-90  
 Germany @ info@nttooleurope.com